






ТРАНСПОРТЪОРИ

2018

Възможни са печатни грешки. Снимките и чертежите са с илюстративни цели.

СЪДЪРЖАНИЕ

	Хоризонтални прави транспортъори	3
	Наклонени конвейери	7
	Транспортна система за консервни кутии	9

ХОРИЗОНТАЛНИ ПРАВИ ТРАНСПОРТЬОРИ

ТРАНСПОРТЬОР, 4512201202

Съоръжението е предназначено за транспортиране на маркирани опаковани продукти. От страната на входа са монтирани ограничители за продукта. Съоръжението се управлява от електрическо табло и е снабдено с аварийен стоп бутон.

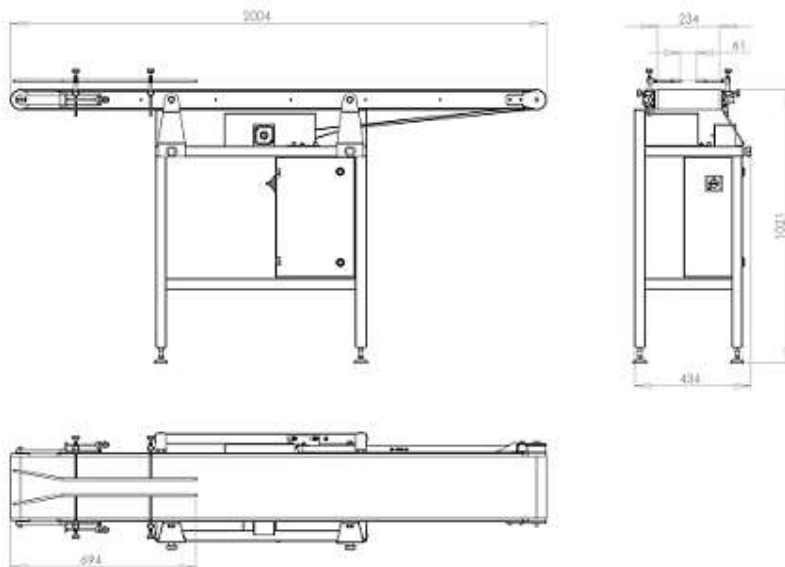
Транспортната лента е пластмасова и се задвижва от мотор-редуктор, като скоростта на движение може да се регулира плавно от честотно управление.

Съоръжението е изработено от неръждаема стомана 1.4301 (AISI 304).



Технически данни:

Захранване	230 V 50 Hz
Инсталирана мощност	0,1 kW



Размери:

Широчина на транспортната лента	234 mm
Транспортна височина	1021 mm
Дължина	2004 mm
Пълна широчина	434 mm

ТРАНСПОРТЪОР, 4521250806

Съоръжението е предназначено за транспортиране на бутилки. По цялата дължина са монтирани ограничители, които предпазват продукта от изпадане.

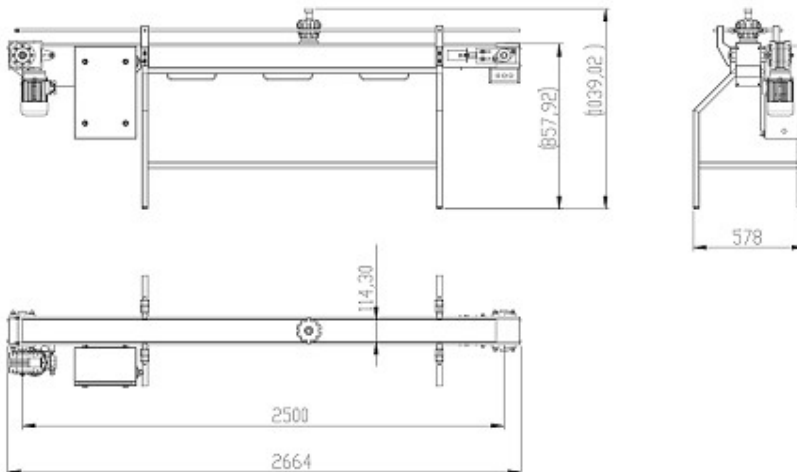
Лентата е пластинчата от неръждаема стомана и се задвижва от мотор-редуктор, при което скоростта на движение може да се регулира плавно от честотно управление.

Съоръжението е изработено от неръждаема стомана 1.4301 (AISI 304).



Технически данни:

Захранване	230 V 50 Hz
Задвижване	0,18 kW
Скорост	2-3 m/min

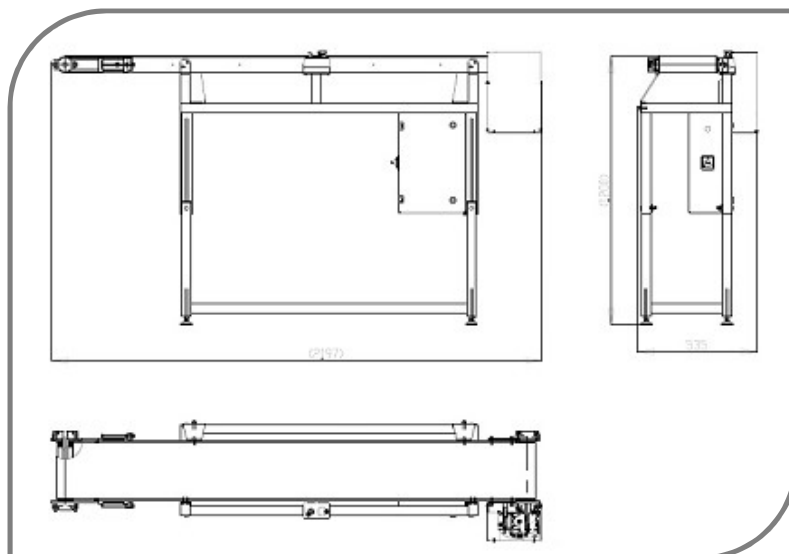


Размери:

Дължина на транспортната лента	2500 mm
Широчина на транспортната лента	114,3 mm
Пълна дължина	2664 mm
Пълна широчина	578 mm
Височина	858 mm

Транспортър 451220005

- с потенциометър за регулиране на скоростта

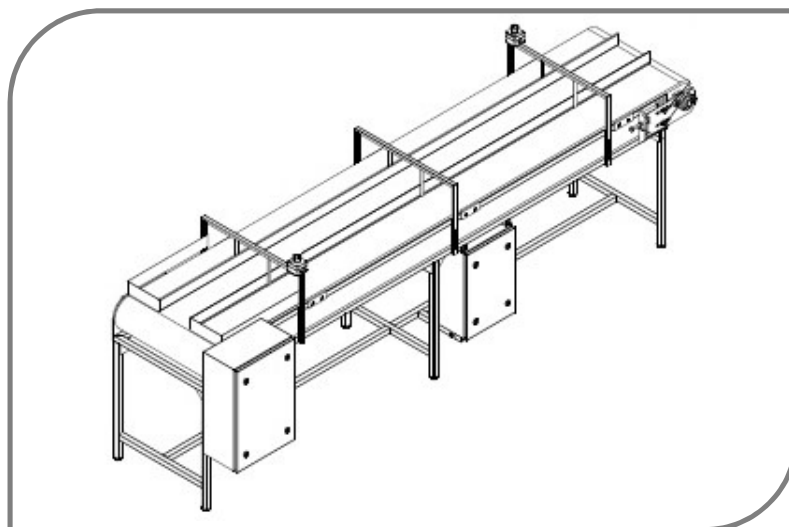


Технически данни:

Размери (ДхШхВ)	2197x535x800-1200 mm
Дължина на лентата	2200 mm
Товароносимост	30 kg
Макс. скорост на лентата	0,53 m/s
Инсталирана мощност	0,4 kW
Захранване	230V 50 Hz

Транспортър 4526300903

- пластмасова модулна лента;
- лента, разделена с прегради на три зони – крайните две са затворени, средната е с изход;
- на регулируеми пети;
- с аварийни стопове на двата края на лентата.

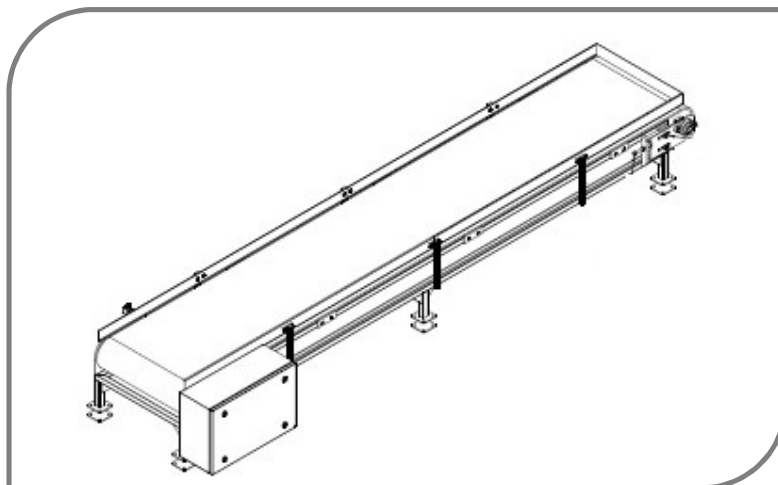


Технически данни:

Размери (ДхШхВ)	3218x1135x897 mm
Широчина на лентата	600 mm
Дължина на лентата	3000 mm
Транспортна височина	900 mm
Скорост на лентата	2,4 m/min (регулируема)
Инсталирана мощност	0,4 kW
Захранване	230V 50 Hz

Транспортър 4526330004

- пластмасова модулна лента;
- лента, затворена от три страни с преграда;
- дюзи за измиване на лентата.



Технически данни:

Размери (ДхШхВ)	3525x970x448 mm
Широчина на лентата	600 mm
Дължина на лентата	3300 mm
Транспортна височина	448 mm
Скорост на лентата	1,2 m/min (регулируема)
Инсталирана мощност	0,4 kW
Захранване	230V 50 Hz

НАКЛОНЕНИ КОНВЕЙЕРИ

ТРАНСПОРТЪОР, 41.1345.03

Съоръжението е предназначено за транспортиране на продукти до определена височина. Продуктите се поставят ръчно на транспортната лента.

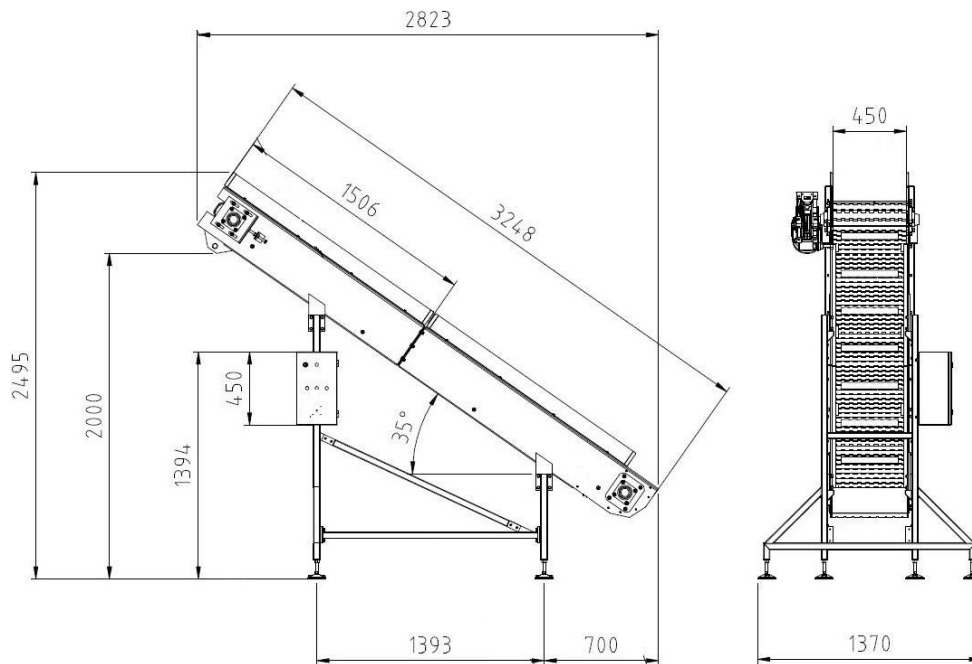
Състои се от модулна транспортна лента с прегради, която се задвижва от мотор-редуктор. Съоръжението се управлява от електрическо табло, където е монтиран и бутонът аварийен стоп.

Съоръжението е изработено от неръждаема стомана 1.4301 (AISI 304).



Технически данни:

Захранване	400 V 50 Hz
Инсталирана мощност	0,8 kW
Обща товароподемност	max. 400 kg



Размери:

Дължина на транспортната лента	3248 mm
Широчина на транспортната лента	450 mm
Пълна дължина	2823 mm
Пълна широчина	1370 mm
Височина	2495 mm

ТРАНСПОРТЪОР, 4246331501

Транспортърът служи за транспортиране на риба до съд с определена височина.

Рибата се изсипва в коритото със сваляемо дъно от перфорирана ламарина. От коритото всеки продукт се поема от лопатките на лентата, които го транспортират до края. На изхода продуктът пада върху улей, чиято височина е регулируема, така че да се осигури попадане на продукта в желанния съд.

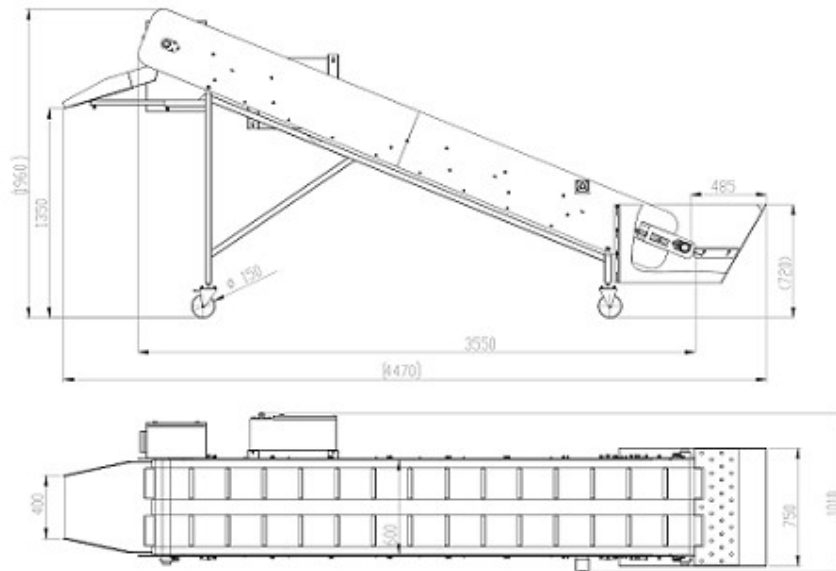


Транспортната лента е модулна, задвижвана от мотор-редуктор. Аварийни стопове, монтирани на двете страни, осигуряват безопасността на персонала.

Съоръжението е мобилно изпълнение и е изработено от неръждаема стомана 1.4301 (AISI 304).

Технически данни:

Захранване	230 V 50 Hz
Инсталирана мощност	0,58 kW
Мотор-редуктор	0,55 kW
Скорост на движение (регулируема)	0,15-0,5 m/s
Стъпка на лопатките	250 mm



Размери:

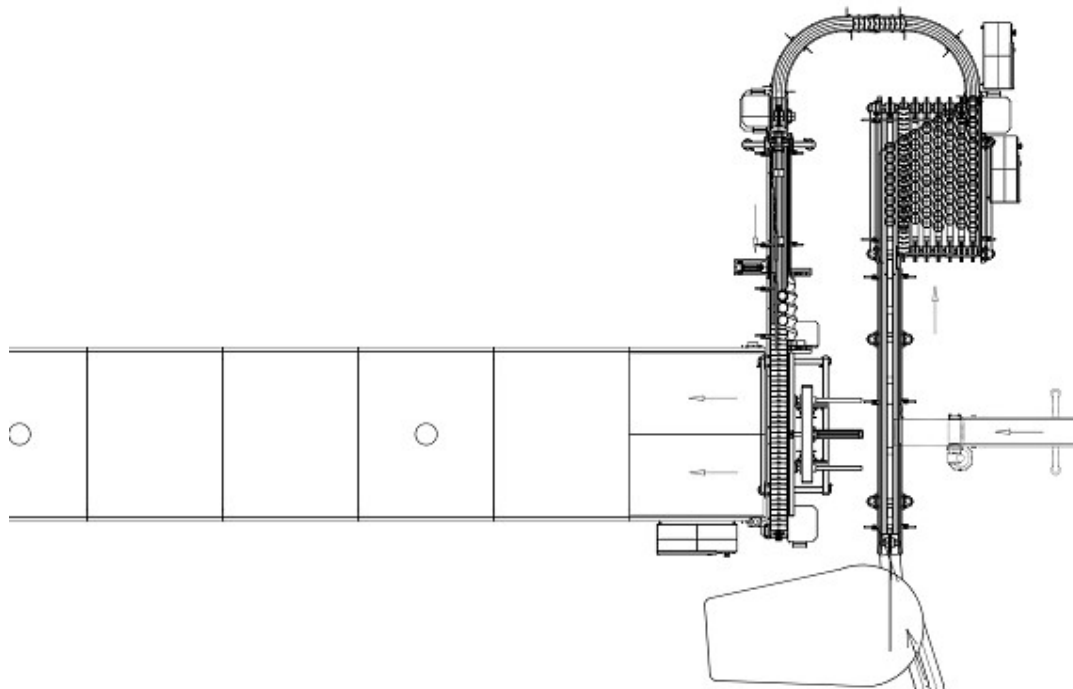
Височина на транспортиране	1500 mm
Дължина на транспортната лента	8000 mm
Широчина на транспортната лента	600 mm
Пълна дължина	4470 mm
Пълна широчина	1010 mm
Височина	1960 mm

ТРАНСПОРТНА СИСТЕМА ЗА КОНСЕРВНИ КУТИИ

Пример за реализиран проект за консервни кутии от диаметър 84 мм до 101 мм и ед. тегло до 340 гр. Системата се състои от транспортър с буфер, 180° завой, подреждащ транспортър и такъв за охлаждане с 90° завой:



Управлението на линията е така свързано, че при натискане на аварийен стоп на един от транспортърите спира работата на всички преди него.



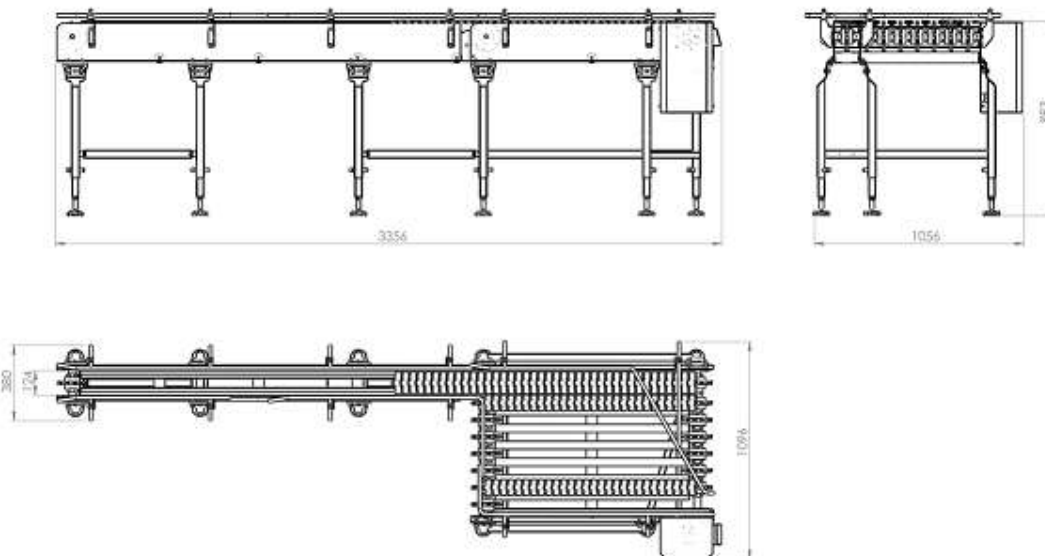
МЕЖДИНЕН ТРАНСПОРТЪОР ЗА КОНСЕРВНИ КУТИИ С БУФЕР, 4571401313

Съоръжението е предназначено за транспортиране на запечатани консервни кутии. Състои се от пластинчатата транспортна лента, която се задвижва от мотор-редуктор.

На електрическото табло на транспортъора е предвиден бутон, който позволява работата на транспортъора в автономен режим, отделно от линията. Съоръжението е изработено от неръждаема стомана 1.4301 (AISI 304).

Технически данни:

Захранване	400 V 50 Hz
Инсталирана мощност	0,28 kW
Скорост на лентата	63 m/min
Габаритни размери	3356x1096x983 mm



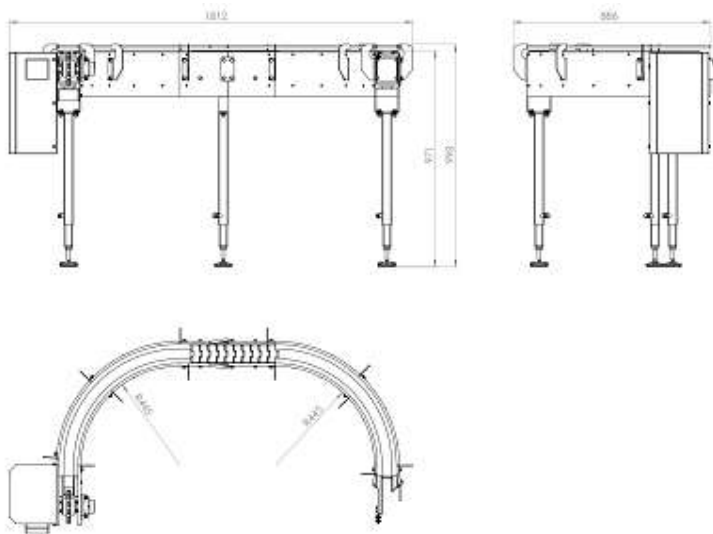
ЗАХРАНВАЩЪГЛОВ ТРАНСПОРТЪОР, 4571301014

Съоръжението е предназначено за транспортиране на запечатани консервни кутии и представлява 180-градусов завой. Лентата е пластинчатата и се задвижва от мотор-редуктор.

На електрическото табло на транспортъора е предвиден бутон, който позволява работата на транспортъора в автономен режим, отделно от линията. Съоръжението е изработено от неръждаема стомана 1.4301 (AISI 304).

Технически данни:

Захранване	400 V 50 Hz
Инсталирана мощност	0,28 kW
Скорост на лентата	63 m/min
Габаритни размери	1812x886x998 mm



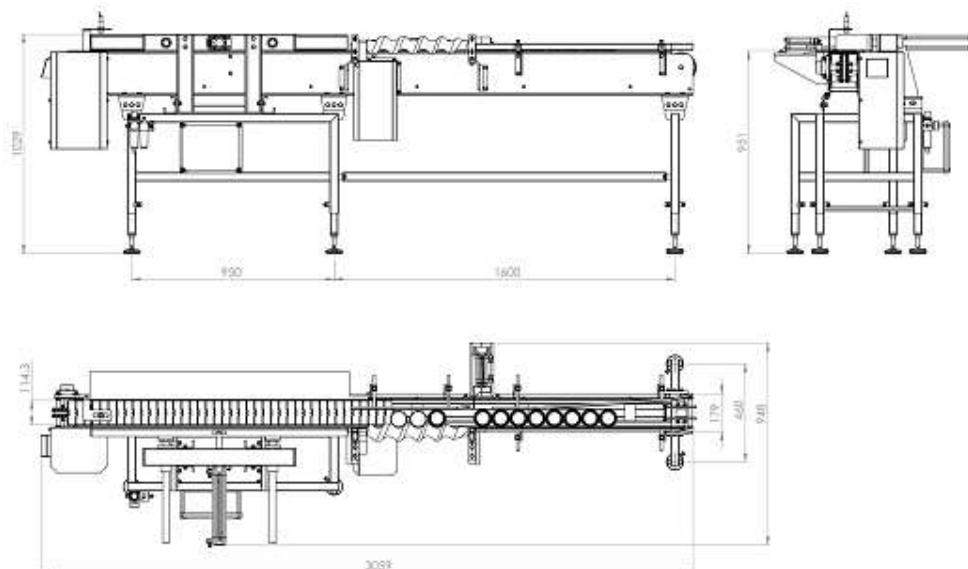
ПОДРЕЖДАЩ ТРАНСПОРТЪОР ЗА КОНСЕРВНИ КУТИИ, 4521201211

Съоръжението е предназначено за захранване на транспортър за охлаждане 45.7199.1210. Състои се от пластинчатата транспортна лента, която се задвижва от мотор-редуктор, и избутвач, който се задвижва от сгъстен въздух.

На електрическото табло на транспортъора е предвиден бутон, който позволява работата на транспортъора в автономен режим, отделно от линията. Съоръжението е изработено от неръждаема стомана 1.4301 (AISI 304).

Технически данни:

Захранване	400 V 50 Hz
Инсталирана мощност	0,43 kW
Скорост на лентата	40 m/min
Габаритни размери	3059x948x1029 mm



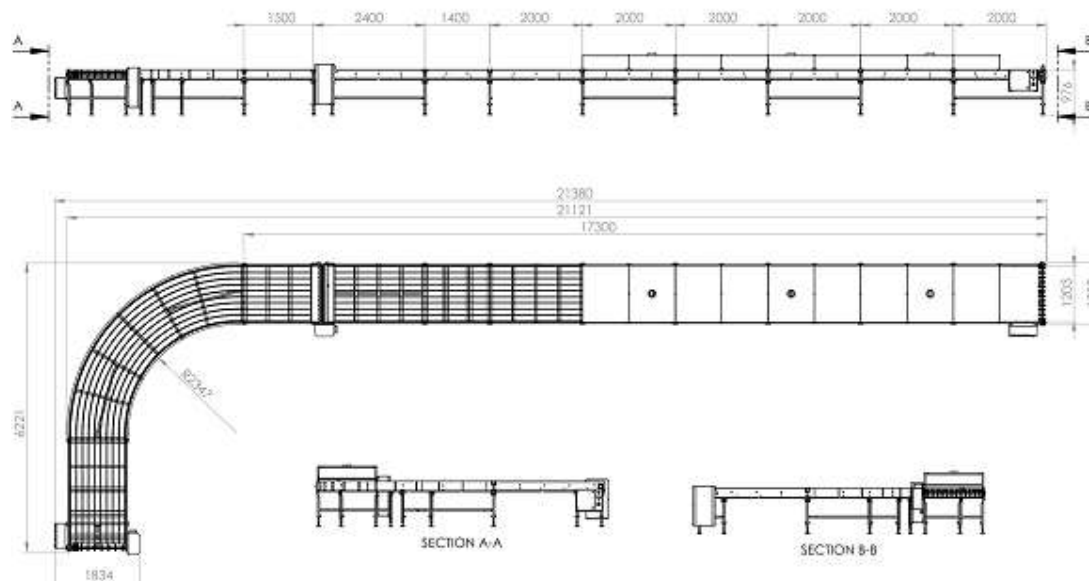
ТРАНСПОРТЪОР ЗА ОХЛАЖДАНЕ, 4571991210

Транспортърът е предназначен за транспортиране на консервени кутии през хладилно помещение. Състои се от прав участък с дължина 10 м с предпазен отделящ капак с възможност за включване към вентилационна система и участък с 90° завой. Скоростта на лентата се регулира плавно от потенциометър, монтиран на електрическото табло.

Съоръжението е снабдено с аварийни стопове в началото и в края и е изработено от неръждаема стомана 1.4301 (AISI 304).

Технически данни:

Капацитет	612 кг/ч
Захранване	400 V 50 Hz
Задвижване	1,5+1,1 kW
Скорост на лентата	1,65 m/min
Инсталирана мощност	2,7 kW



Размери:

Широчина на лентата	1200 mm
Транспортна височина	976 mm
Пълна дължина	21380 mm
Пълна широчина	6221 mm
Пълна височина	1400 mm

ЗАХРАНВАЩ ТРАНСПОРТЪОР С ДЕЗИНФЕКЦИЯ, 4521151316

Съоръжението е предназначено за транспортиране на празни консервни кутии и тяхната дезинфекция преди пълненето им от машина за дозиране (вж. Каталог Млечни продукти, машина 67.1000.0400).

Наличието на кутии в началото на транспортъора се отчита от светлинна бариера, която активира пръскането на дезинфекциращ препарат. При навлизане в тунела кутиите се подвеждат в три редици, за да осигури тяхната пълна дезинфекция.

Лентата на транспортъора е пластинчата и се задвижва от мотор-редуктор. Съоръжението е изработено от неръждаема стомана 1.4301 (AISI 304).

Технически данни:

Захранване	400 V 50 Hz
Мотор редуктор	0,25 kW
Габаритни размери	1339x1054x1350 mm

